



1. Säkerhetsinstruktioner

WARNING! Vid användning av elverktyg ska grundläggande säkerhetsåtgärder alltid följas för att minska risken för brand, elektriska stötar och personskador, inklusive följande. Läs alla dessa instruktioner innan du använder produkten och spara den här informationen

1.1. Allmänna instruktioner

1. Användning i en säker miljö: Det får inte finnas någon risk för explosioner, frätande produkter i den omgivande miljön under användning
2. **Tänk på arbetsmiljön:** Utsätt inte verktyget för regn. Använd inte verktyget på fuktiga, våta platser eller platser där det finns risk för vattenstänk. Håll arbetsområdet väl upplyst. Använd inte verktyg i närheten av brandfarliga vätskor eller gaser.
3. **Skydd mot elektriska stötar:** Undvik kroppslig kontakt med jordade eller jordade ytor (t.ex. rör, radiatorer, spisar, kylskåp).
4. **Håll andra människor borta:** Lämna inte människor, inklusive barn, opåverkade av det pågående arbetet, rör vid verktyget eller förlängaren och håll dem borta från arbetsområdet, var särskilt vaksam med barn och djur.
5. **Tvinga inte verktyget:** Ett verktyg ger bättre resultat på ett säkrare sätt i den hastighet, vid den kraft som det utformades för.
6. **Använd lämpligt verktyg:** Tvinga inte ett litet verktyg eller tillbehör för att utföra arbete av större storlek. Använd inte verktyget för något ändamål som det inte är utformat för.
7. **Luta dig inte för mycket:** Upprätthålla bra stöd och balans hela tiden.
8. **Behandla verktyg med försiktighet:** Håll verktygen rena för att optimera arbete och säkerhet. Följ instruktionerna för smörjning och byte av tillbehör. Kontrollera deras skick regelbundet, om det behövs, låt reparation utföras av en godkänd underhållsstation.
9. **Håll dig alert:** Fokusera på jobbet. Använd gott omdöme. Använd inte verktyget när du är trött.
10. **Kontrollera om det finns skadade delar:** Före för att använda verktyget, noggrant undersöka skicket på delarna för att säkerställa att de fungerar korrekt och att de utför sin uppgift. Kontrollera att rörliga delar är rätt inriktade och fria att använda, att delarna är i gott skick och att de är rätt monterade och att alla andra förhållanden som kan påverka funktionen påverkas negativt. Det är nödvändigt att reparera någon del vars tillstånd lämnar något att önska eller i.
 11. **Använd inte kabeln/sladden under dåliga förhållanden:** Ryck aldrig i kabeln/sladden för att koppla bort den från nätkontakten. Håll kabel/sladd borta från värme, smörjmedel och skarpa kanter. Inspektera förlängarna regelbundet och byt ut dem om de är skadade
 12. **Underhåll verktygen med försiktighet:** Håll skärverktygen skarpa och rena för bättre och säkrare prestanda. Följ instruktionerna för smörjning och byte av tillbehör. Inspektera verktygskablarna/sladdarna regelbundet och låt en auktoriserad serviceavdelning reparera skadad utrustning
 13. **Modifiera inte maskinen:** Inga modifieringar och/eller omkonvertering måste utföras. Användning av andra tillbehör eller tillbehör än de som rekommenderas i den här användarhandboken kan leda till personskador.
 14. **Anförtro reparationen av verktyget till en specialist:** Denna elektriska enhet uppfyller de planerade säkerhetsreglerna. Reparationer av elektriska apparater som utförs av okvalificerade personer utgör en risk för skador på användaren.
 15. Håll handtagen torra, rena och fria från smörjmedel och fett.
 16. **Koppla bort verktyg:** Koppla bort verktyg från strömförsörjningen när de inte används, före service och vid byte av tillbehör som knivar, borrar och skärkomponenter.
 17. **Undvik att starta i tid:** Se till att brytaren är i läge av vid anslutning.
 18. **Håll dig alert:** Titta på vad du gör för att göra, använd sunt förnuft och använd inte verktyget när du är trött.
 19. **Låt en kvalificerad person reparera verktyget:** Det här elverktyget uppfyller motsvarande säkerhetsregler. Reparationer får endast utföras av kvalificerade personer som använder originalreservdelar. Annars kan detta utsätta användaren för en betydande fara.

1.2. Särskilda anvisningar

För att minska risken för brand, elektriska stötar och skador:

- Använd inte apparaten utomhus
- Stäng av och koppla ur enheten när den inte används
- Dammsugaren ska inte användas som leksak. Övervaka barn när de använder apparaten eller är nära den...
- Dra eller lyft inte dammsugaren med kabeln, använd inte kabeln som handtag, rulla inte enheten på kabeln eller dra den mot skarpa hörn eller vinklar
- Använd rätt elektrisk spänning.
- Dra inte i kabeln för att koppla bort enheten. Koppla bort genom att dra i kontakten och inte i kabeln
- Dra inte i eller trampa inte på sugslangen
- Hantera aldrig kabeln med våta händer eller utan skor
- För inte in föremål i öppningar. Använd inte apparaten om några öppningar är blockerade: Ta bort damm, sot, hår och allt som kan minska luftflödet.
- Använd inte dammsugaren för att dammsuga glödande material som cigaretter eller aska.
- Använd inte dammsugaren till att dammsuga vassa föremål (stift, nålar, häftklamrar, spikar ..)
- Håll enheten borta från solljus och platser med höga temperaturer.
- Använd inte dammsugaren för att dammsuga något som enkelt kan fästas på filtret från kalkstenspulver, gesso eller grafitpulver.
- Spill inte ut enheten (även om vatten kommer ut ur luftutloppet) för att undvika att motorn skadas av vatten.
- Tvätta inte dammsugarhöljet med vatten. För att undvika elektriska risker och för att undvika skador på apparaten torkar du av apparaten med en torr trasa.
- Använd inte apparaten utan filter
- Var försiktig när du använder apparaten i trappor
- Plocka inte upp brandfarliga eller explosiva ämnen som bensin eller använd apparaten på platser som kan innehålla dem.
- Förvara enheten inomhus på en sval, torr plats
- Den här apparaten är lämplig för användning av barn över 8 år och av personer med fysisk förmåga, sensorisk eller mental försämring eller brist på erfarenhet och kunskap förutsatt att de har placerats under övervakning eller instruerats att använda apparaten på ett säkert sätt och förstå de risker som är förknippade med detta. Barn ska inte leka med apparaten. Rengöring och underhåll av användaren får inte utföras av barn utan tillsyn

2. Översikt

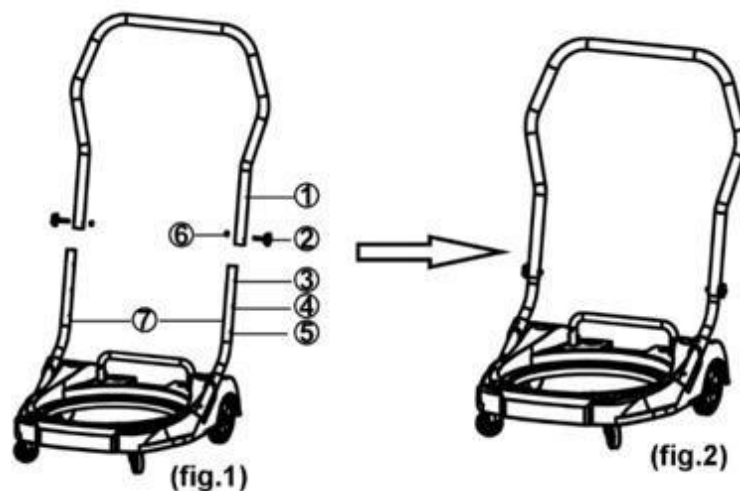
2.1. Tekniska specifikationer

	Modell 50007	Modell 50008
Ström	2 400 W.	3600 W.
Spänning	220–240 V.	
Frekvens	50/60Hz	
IP	IPX4	
Klass	II.	
Ljudnivå	82 dB	
Vakuum	23 kPa	
Luftflöde	50 l/sek	
Tillbehör	<ul style="list-style-type: none"> -1 rund borste - 1 golv och matta fogmunstycke - 1 vatten fogmunstycke - 1 avfasat munstycke - 1 textilfilter -1 skumfilter - 2 s-formade kromade stålrör - 1 flexibel slang 2m50 	<ul style="list-style-type: none"> - 1 rund borste - 1 golv och matta fogmunstycke - 1 fogmunstycke med vatten - 1 verktyg för vinkelsågning - 1 textilfilter -1 skumfilter - 2 s-formade kromade stålrör - 1 flexibel slang 5m.

3. Installation

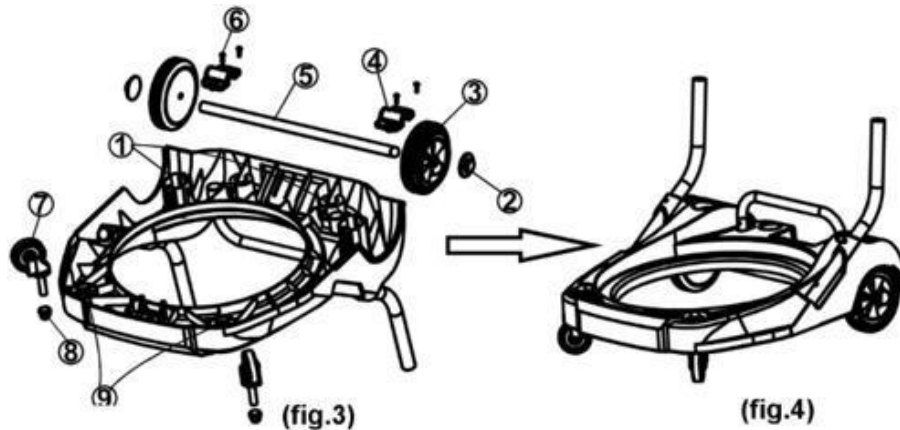
3.1. Montera trucken

1. Montera truckens handtag ① i truckens nedre del ⑦
2. Monteringshålen ③,④,⑤ gör det möjligt att justera höjden på ①-handtaget. Justera till önskad höjd och säkra enheten (① och ⑦) med två ② skruvar och två ⑥ muttrar.



3.2. Hjulfäste

1. Montera de två hjulen ③ på axeln ⑤ och fäst sedan de självlåsande hjullisterna på axeln ⑤. Placera enheten i lägen ① och säkra med skruvar ⑥.
2. Fäst de två universalhjulen ⑦ i deras lägen ⑨ med två muttrar ⑧ (figur 3 och fig. 4)



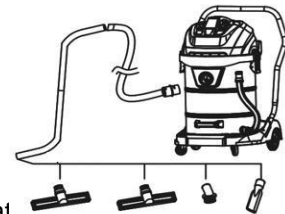
4. Användning

4.1. Dammutsug

1- sätt i sugslangen i sugöppningen och vrid medurs till stoppet 2- innan användning, kontrollera att filtret finns

3- För att förhindra oavsiktlig användning, kontrollera att alla brytare är i 0-läge innan du ansluter dammsugaren.

(Artikelnummer 50007 har två omkopplare som vardera aktiverar en separater 50008 har tre omkopplare som vardera aktiverar en separat motor)



4- Anslut apparaten och slå på dammsugaren genom att trycka på omkopplarna ("I"-läget). För att använda enheten med maximal effekt: Tryck på alla brytare (två eller tre beroende på modell). Detta kommer att aktivera alla motorer. Om en av motorerna går sönder, om full effekt inte är nödvändig eller av energibesparande skäl, kan du också använda denna dammsugare med endast en motor igång (eller två för 50008-modellen).

5- Efter användning stoppar du dammsugaren genom att trycka kontaktarna till läge 0 och dra ur kontakten.

4.2. Aspiration av vätskor

Dammsugaren har ett flytsystem som stänger av sugningen när tanken är full. Det kommer att ske en ändring i det buller som avges av motorn (onormalt ljud) och sugeffekten se

kommer att minska. När detta händer, stoppa och koppla ur dammsugaren. Töm sedan ut vattnet ur tanken, återanslut och starta om apparaten.

- 1- För in sugslangen i sugmunnen och vrid medurs tills den stannar.
 - 2- Innan du suger upp vattnet tar du bort filtret från korgen, tömmer skålen och tar bort alla tillbehör
 - 3- Sätt skumfiltret runt flottörhållaren.
 - 4- Anslut enheten och tryck på omkopplarna för att slå på den.
 - 5- Efter användning stänger du av enheten och kopplar ur den.
 - 6- Töm, rengör, skölj (jfr. Punkt 5,2 Rengöring av tanken) torka sedan tanken noggrant. Rengör skumfiltret (sköljning med vatten) efter varje användning för att avlägsna orenheter och undvika risk för igensättning.
- Torka sedan alla tillbehör noggrant.
- Detta sista steg är viktigt efter sugning av vätska och före sugning av torra ämnen för att undvika risk för blockering.**

5. Underhåll

Varning: Rengöring, sköljning och torkning av tanken måste utföras regelbundet och måste vara systematisk efter sugning av vätska och före sugning av torra ämnen för att undvika risk för blockering.

Innan dammsugaren rengörs måste brytaren vara i läge "0" och eluttaget vara fränkopplat från strömförsörjningen.

5.1. Rengöra locket

Sänk inte ned apparaten i vatten eller tvätta locket med en vattenstråle , eftersom det kan leda till att vatten tränger in i apparatens elektriska del. Torka av dammsugarens lock med en fuktig trasa.

5.2. Rengöra tanken

1. Öppna skålens låsklämmor och ta bort dammsugarlocket från skålen.
2. Ta bort filtret
3. Luta tanken för att tömma innehållet. Om tanken är full av vatten: Öppna kranen på avtappningsslangen för att hålla innehållet i tanken på önskad plats.
4. Rengör och skölj skålen och skålens kant innan locket byts ut.
5. Sätt tillbaka skålen och säkra den.
6. Sätt tillbaka dammsugarlocket.
7. Stäng låsklämmorna

5.3. Rengöra filtret

Rengör filtret med en borste för att ta bort damm.

Rengör filtret med vatten från insidan till utsidan noggrant och torka det sedan utomhus.

Varning! Filtret får endast torkas utomhus.

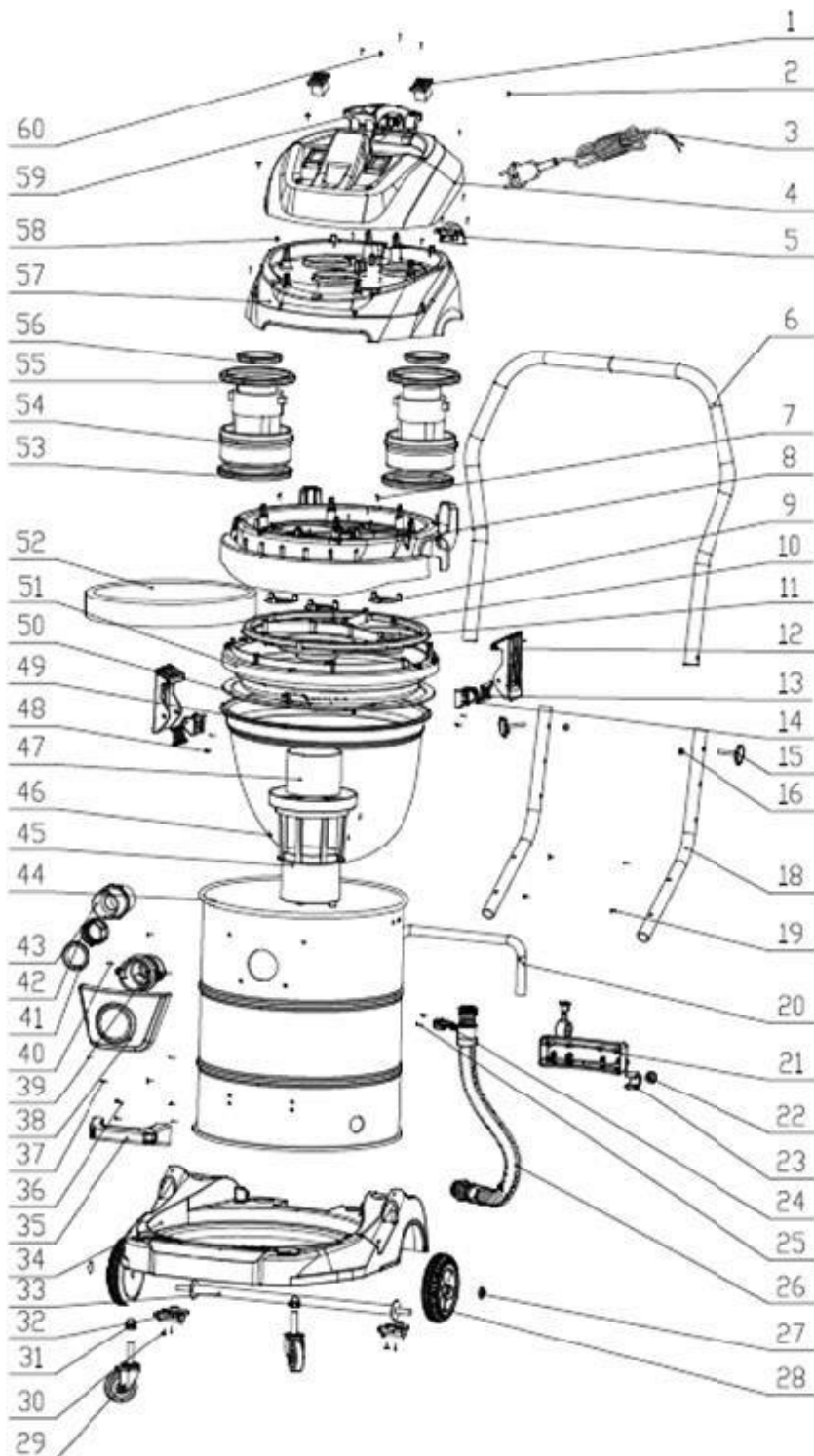


6. Problem – lösningar

Problem	Troliga orsaker	Lösningar
Enheten startar inte	Det är inte korrekt ansluten till nätverket	Kontrollera om enheten är korrekt ansluten
	Kontrollera att brytaren är Självklart "PÅ"-läget	Kontrollera att omkopplaren är Självklart "PÅ"-läget
Sugning för låg	Flexibla slangar eller tilltäppta munstycken	Ta bort blockeringselementet
	Filtret igensatt	Rengör eller byt ut filtret
Onormalt ljud	Kontrollera om filtren är blockerad	Rengör filtret
	Kontrollera om röret, röret eller tillbehören är igensatta	Ta bort blockeringselementet

7. Sprängskiss – reservdelslista

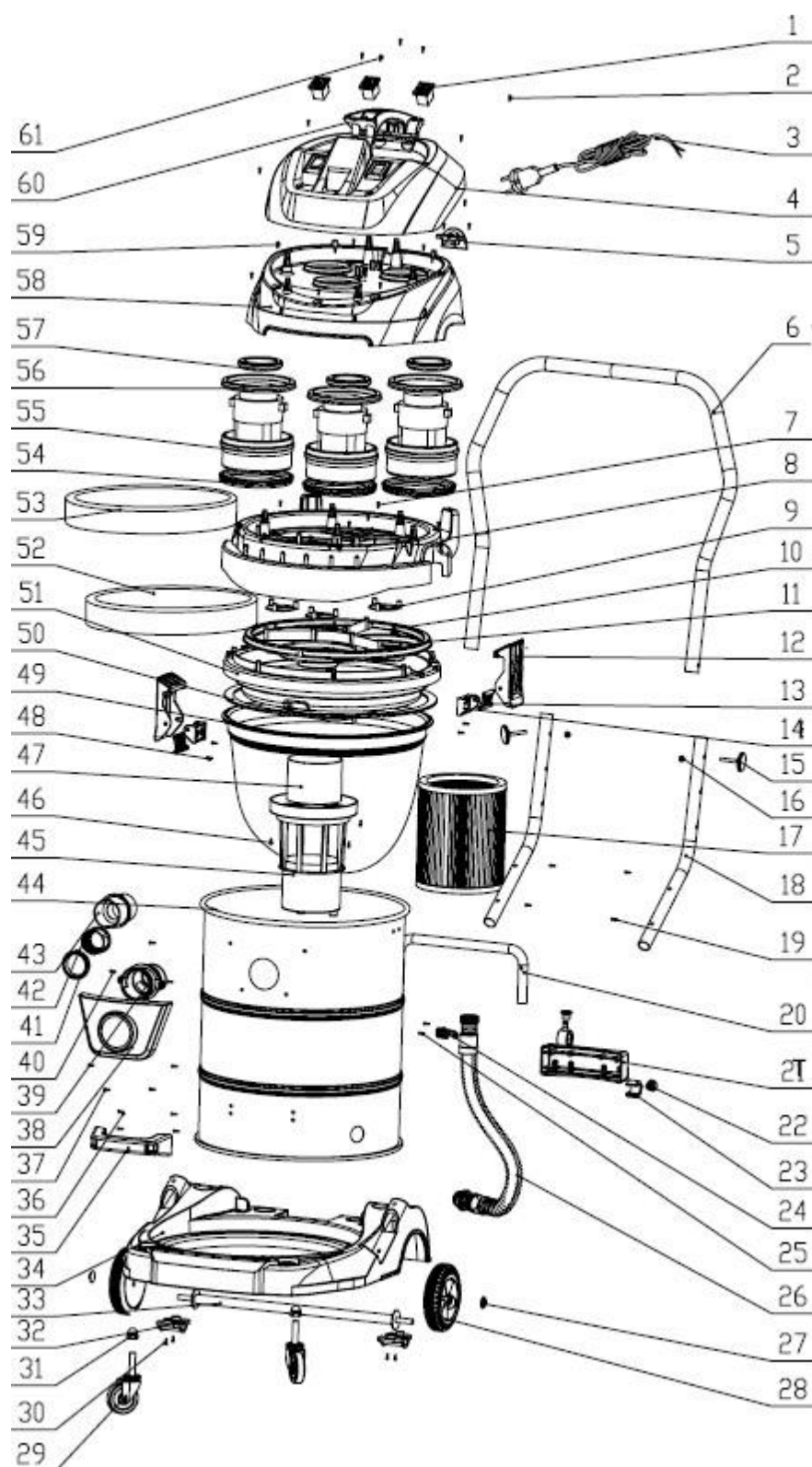
- 50007



NE J	Beteckning
1	Omkopplare
2	Skruv
3	Kabel
4	Övre lucka
5	Kabelklämna
6	Övre handtag
7	Skruv
8	Motorkåpa
9	Ventil
10	Skruv
11	Support
12	Låsklämmor
13	Fäste för klämna
14	Fäste för klämna
15	Skruv
16	Mutter
17	HEPA-filter (medföljer inte)
18	Nedre handtag
19	Nit
20	Tiltssystem C-arm
21	Tippbart systemstöd
22	Kyvettlås
23	Tippsystemets komponent
24	Låsring
25	Skruv
26	Avtappningsslang
27	Hjulklämmor
28	Hjul
29	Hjulhjul

NE J	Beteckning
31	Mutter
32	Hjulaxelns fäste
33	Hjulaxeln
34	Stå
35	Handtag
36	Skruv
37	Skruv
38	Sugkoppsstöd
39	Tankens kontakt
40	Skruv
41	Krage
42	Packning
43	Sugdell
44	Tank
45	Flottörstöd
46	Skruv
47	Flytläge
48	Nit
49	Filter
50	Tätningsspackning
51	Kärlets lock
52	Skumfilter
53	Skumfilter
54	Tätningsspackning
55	Motor
56	Motortätning
57	Bricka
58	Mittkåpa
59	Skruv
60	Handtag
61	Skruv

- 50008



NE J	Beteckning	NE J	Beteckning
1	Omkopplare	52	Skumfilter
2	Skruv	53	Skumfilter
3	Kabel	54	Tätningsspackning
4	Övre lucka	55	Motor
5	Kabelklämma	56	Motortätning
6	Övre handtag		
7	Skruv	57	Bricka
8	Motorkåpa	58	Mittkåpa
9	Ventil	59	Skruv
10	Skruv	60	Handtag
11	Motorfäste		
12	Låsklämmor		
13	Fäste för klämma		
14	Fäste för klämma		
15	Skruv		
16	Mutter		
17	HEPA-filter (medföljer inte)		
18	Nedre handtag		
19	Nit		
20	Tiltsystem C-arm		
21	Tippbart systemstöd		
22	Kyvettlås		
23	Tippsystemets komponent		
24	Låsring		
25	Skruv		
26	Avtappningsslang		
27	Hjulklämmor		
28	Hjul		
29	Hjulhjul		
30	Skruv		
31	Mutter		
32	Hjulaxelns fäste		
33	Hjulaxeln		
34	Stå		
35	Handtag		
36	Skruv		
37	Skruv		
38	Sugkoppsstöd		
39	Tankens kontakt		
40	Skruv		
41	Krage		
42	Skruvförband		
43	Sugdell		
44	Tank		
45	Flottörstöd		
46	Skruv		
47	Flytläge		
48	Nit		
49	Filter		
50	Tätningsspackning		

8. Produktgaranti och efterlevnad

Garantin kan inte beviljas enligt följande :

Onormal användning, felaktig manövrering, obehörig modifiering, defekt i transport, hantering eller underhåll, användning av icke-originaldelar eller tillbehör, arbete som utförs av obehörig personal, bristande skydd eller säkerhetsanordning för operatören, underlåtenhet att följa ovanstående instruktioner utesluter din maskin från vår garanti, varorna reser under ansvar av köparen som det är upp till att utöva någon regressrätt mot transportören i rättsliga former och tidsfrister.

Garantiperioden är 5 år och börjar från inköpsdatumet för enheten. Garantianspråk måste lämnas in innan garantiperioden löper ut. Bekräftelse av garantianspråk efter utgången av garantiperioden är utesluten. Reparation eller utbyte av apparaten innebär inte en förlängning av garantiperioden. Den startar inte heller en ny garantiperiod på grund av den här tjänsten, för apparaten eller för någon annan integrerad reservdel. Detta gäller även när en service på plats efter försäljning har konsulterats. Se våra allmänna försäljningsvillkor för garantianspråk.

Miljöskydd :



Enheten innehåller många återvinningsbara material.

Vi påminner dig om att använda apparater inte får blandas med annat avfall. Elektriska produkter får inte kasseras med hushållsavfall. Återvinn dem vid de insamlingsplatser som anges för detta ändamål. Kontakta din lokala myndighet eller återförsäljare för återvinningsrådgivning.

SCHNEIDER är ett varumärke som tillhör Schneider Consumer Group eller dess dotterbolag och som används under licens av SODISE